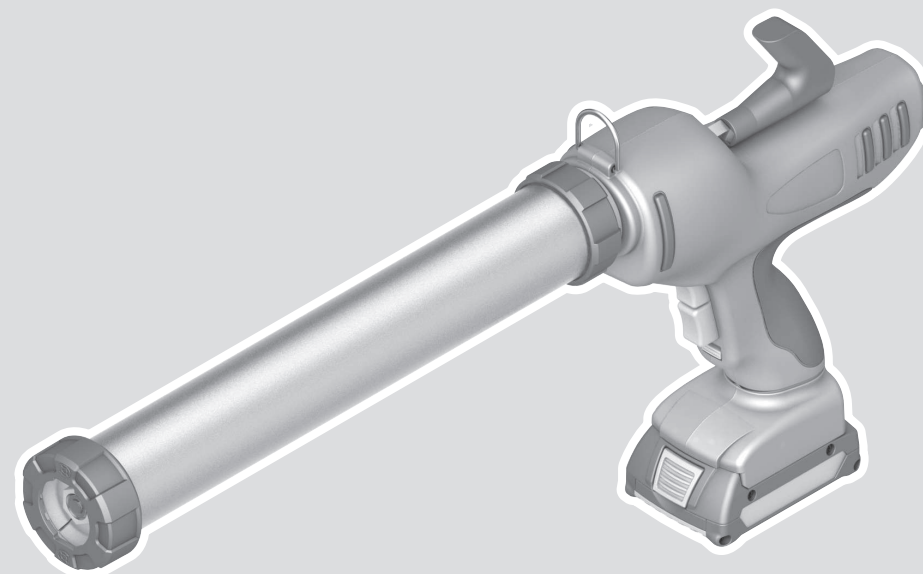




GCG 18V-600 Professional **HEAVY DUTY**



Robert Bosch Power Tools GmbH
70538 Stuttgart
GERMANY

www.bosch-pt.com

1 609 92A 87Y (2022.09) T / 13



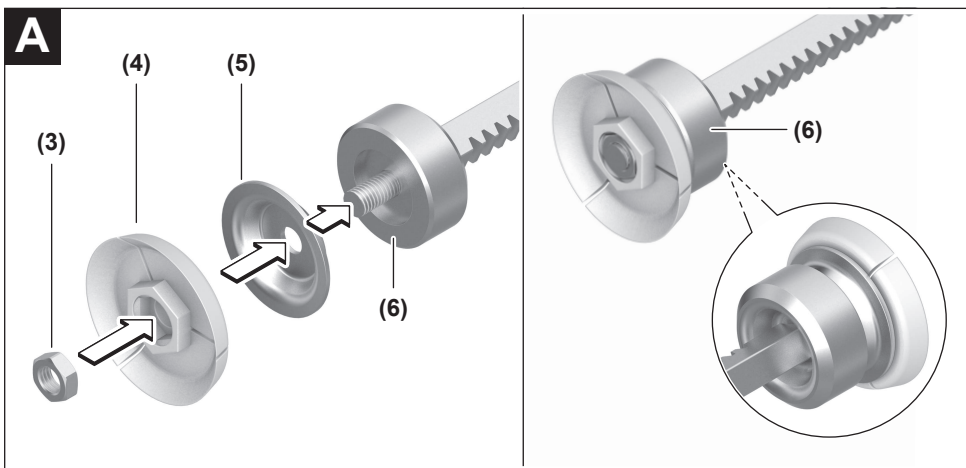
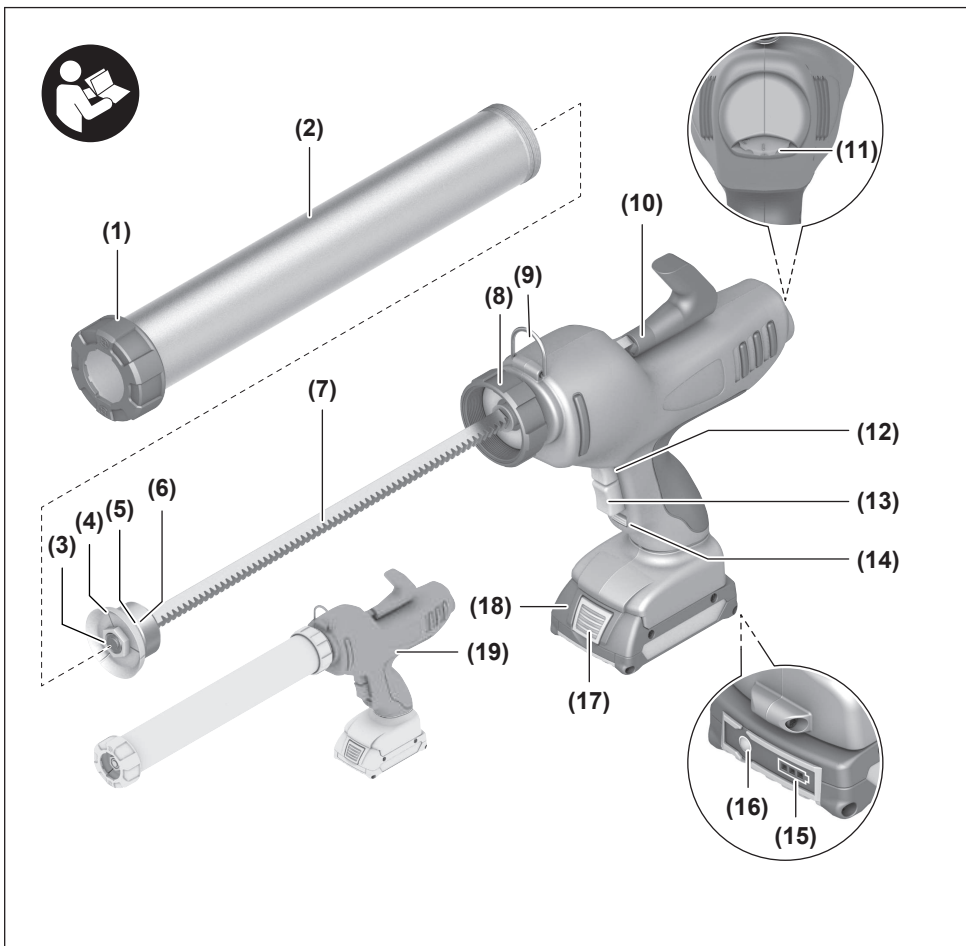
1 609 92A 87Y

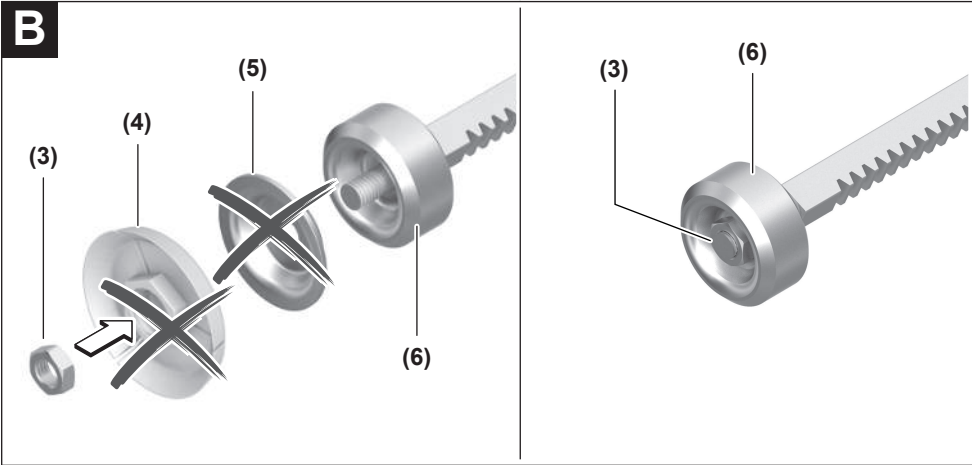
fa دفترچه راهنمای اصلی



صفحه 5 فارسی

CE |





مناسب برای محیط باز، خطر برق گرفتگی را کم می کنند.

◀ در صورت لزوم کار با ابزار برقی در محیط و اماکن مرطوب، باید از یک کلید حفاظتی جریان خطا و نشستی زمین (کلید قطع کننده اتصال با زمین) استفاده کنید. استفاده از کلید حفاظتی جریان خطا و نشستی زمین خطر برق گرفتگی را کاهش می دهد.

رعایت ایمنی اشخاص

◀ حواس خود را خوب جمع کنید، به کار خود دقت کنید و با فکر و هوشیاری کامل با ابزار برقی کار کنید. در صورت خستگی و یا در صورتی که مواد مخدر، الکل و دارو استفاده کرده‌اید، با ابزار برقی کار نکنید. یک لحظه بی توجهی هنگام کار با ابزار برقی، میتواند جراحات های شدیدی به همراه داشته باشد.

◀ از تجهیزات ایمنی شخصی استفاده کنید. همواره از عینک ایمنی استفاده نمایید. استفاده از تجهیزات ایمنی مانند ماسک ضد گرد و غبار، کفشهای ایمنی ضد لغزش، کلاه ایمنی و گوشی محافظ متناسب با نوع کار با ابزار برقی، خطر مجروح شدن را کاهش میدهد.

◀ مواظب باشید که ابزار برقی بطور ناخواسته بکار نیفتد. قبل از وارد کردن دوشاخه دستگاه در پریز برق، اتصال آن به باتری، برداشتن آن و یا حمل دستگاه، باید دقت کنید که ابزار برقی خاموش باشد. در صورتی که هنگام حمل دستگاه انگشت شما روی دکمه قطع و وصل باشد و یا دستگاه را در حالت روشن به برق بزنید، ممکن است سوانح کاری پیش آید.

◀ قبل از روشن کردن ابزار برقی، همه ابزارهای تنظیم کننده و آچارها را از روی دستگاه بردارید. ابزار و آچارهایی که روی بخش های چرخنده دستگاه قرار دارند، میتوانند باعث ایجاد جراحات شوند.

◀ وضعیت بدن شما باید در حالت عادی قرار داشته باشد. برای کار جای مطمئنی برای خود انتخاب کرده و تعادل خود را همواره حفظ کنید. به این ترتیب میتوانید ابزار برقی را در وضعیتهای غیر منظره بهتر تحت کنترل داشته باشید.

◀ لباس مناسب بپوشید. از پوشیدن لباسهای گشاد و حمل زینت آلات خودداری کنید. موها و لباس خود را از بخشهای در حال چرخش دستگاه دور نگه دارید. لباسهای گشاد، موی بلند و زینت آلات ممکن است در قسمتهای در حال چرخش دستگاه گیر کنند.

◀ در صورتی که تجهیزاتی برای اتصال وسائل مکش گرد و غبار و یا وسیله جمع کننده گرد و غبار ارائه شده است، باید مطمئن شوید که این وسائل درست نصب و استفاده می شوند. استفاده از وسائل مکش گرد و غبار مصونیت شما را در برابر گرد و غبار زیادتیر میکند.

◀ آشنایی با ابزار به دلیل کار کردن زیاد با آن نباید باعث سهل انگاری شما و نادیده گرفتن اصول ایمنی شود. بی دقتی ممکن است باعث بروز جراحاتی در عرض کسری از ثانیه شود.

فارسی

دستورات ایمنی

نکات ایمنی عمومی برای ابزارهای برقی

⚠ هشدار کلیه هشدارها، دستورالعملها، تصاویر و مشخصات ارائه شده به همراه ابزار برقی را مطالعه کنید. اشتباهات ناشی از عدم رعایت این دستورات ایمنی ممکن است باعث برق گرفتگی، سوختگی و یا سایر جراحات های شدید شود.

کلیه هشدارهای ایمنی و راهنماییها را برای آینده خوب نگهداری کنید. عبارت «ابزار برقی» در هشدارها به ابزارهایی که به پریز برق متصل میشوند (با سیم برق) و یا ابزارهای برقی باتری دار (بدون سیم برق) اشاره دارد.

ایمنی محل کار

◀ محیط کار را تمیز و روشن نگه دارید. محیطهای در هم ریخته یا تاریک احتمال بروز حادثه را افزایش میدهند.

◀ ابزار برقی را در محیطهایی که خطر انفجار وجود دارد و حاوی مایعات، گازها و بخارهای متحرکه هستند، به کار نگیرید. ابزارهای برقی چرخههایی ایجاد میکنند که میتوانند باعث آتش گرفتن گرد و غبارهای موجود در هوا شوند.

◀ هنگام کار با ابزار برقی، کودکان و سایر افراد را از دستگاه دور نگه دارید. در صورتیکه حواس شما پرت شود، ممکن است کنترل دستگاه از دست شما خارج شود.

ایمنی الکتریکی

◀ دوشاخه ابزار برقی باید با پریز برق تناسب داشته باشد. هیچگونه تغییری در دوشاخه ایجاد نکنید. مبدل دوشاخه نباید همراه با ابزار برقی دارای اتصال زمین استفاده شود. دوشاخههای اصل و تغییر داده نشده و پریزهای مناسب، خطر برق گرفتگی را کاهش میدهند.

◀ از تماس بدنی با قطعات متصل به سیم اتصال زمین مانند لوله، شوفاژ، اجاق برقی و یخچال خودداری کنید. در صورت تماس بدنی با سطوح و قطعات دارای اتصال به زمین و همچنین تماس شما با زمین، خطر برق گرفتگی افزایش می یابد.

◀ ابزارهای برقی را در معرض باران و رطوبت قرار ندهید. نفوذ آب به ابزار برقی، خطر شوک الکتریکی را افزایش میدهد.

◀ از سیم دستگاه برای مقاصد دیگر استفاده نکنید. هرگز برای حمل ابزار برقی، کشیدن آن یا خارج کردن دوشاخه از سیم دستگاه استفاده نکنید. کابل دستگاه را از حرارت، روغن، لیبهای تیز یا قطعات متحرک دور نگه دارید. کابلهای آسیب دیده و یا گره خورده خطر شوک الکتریکی را افزایش میدهند.

◀ هنگام استفاده از ابزار برقی در محیطهای باز، تنها از کابل رابطی استفاده کنید که برای محیط باز نیز مناسب باشد. کابل های رابط

- شوند. ایجاد اتصالی بین دو قطب باتری (ترمینالهای باتری) میتواند باعث سوختگی و ایجاد حریق شود.
- ◀ استفاده بی رویه از باتری میتواند باعث خروج مایعات از آن شود؛ از هر گونه تماس با این مایعات خودداری کنید. در صورت تماس اتفاقی با آن، دست خود و یا محل تماس را با آب بشوئید. در صورت آلوده شدن چشم با این مایع، باید به پزشک مراجعه کنید. مایع خارج شده از باتری میتواند باعث التهاب پوست و سوختگی شود.
 - ◀ هرگز از باتری یا ابزار آسیب دیده یا دست کاری شده استفاده نکنید. باتریهای آسیب دیده ممکن است کارکرد غیر منتظرهای داشته باشند و منجر به آتش سوزی، انفجار یا جراحت شوند.
 - ◀ باتری یا ابزار را در معرض آتش یا دمای زیاد قرار ندهید. قرار گرفتن در معرض آتش یا دمای بالاتر از 130 درجه سانتیگراد میتواند باعث انفجار شود.
 - ◀ همه راهنماییهای مربوط به شارژ را رعایت کنید و باتری یا ابزار را خارج از محدوده دمای تعریف شده در دستورات شارژ نکنید. شارژ کردن نادرست یا در دمای خارج از محدوده تعریف شده ممکن است به باتری صدمه بزند و خطر آتش سوزی را افزایش دهد.
- ### سرویس
- ◀ برای تعمیر ابزار برقی فقط به متخصصین حرفهای رجوع کنید و از قطعات یدکی اصل استفاده نمایید. این باعث خواهد شد که ایمنی دستگاه شما تضمین گردد.
 - ◀ هرگز باتریهای آسیب دیده را تعمیر نکنید. باتری باید تنها توسط متخصصین مجاز شرکت تعمیر شوند.
- ### راهنمایی های ایمنی برای پیستوله های فشار
- ◀ پس از خاموش شدن اتوماتیک پیستوله فشار از فشار دادن مجدد کلید قطع و وصل خودداری کنید. این میتواند باعث آسیب دیدن باتری شود.
 - ◀ هنگام کار با پیستوله فشار شارژی از تجهیزات ایمنی شخصی ای استفاده کنید که شرکت سازنده توصیه می کند. راهنمایی در این مورد را در بخش اطلاعات ایمنی کالا می یابید. حتما از عینک و دستکش ایمنی ای استفاده کنید که برای کار با مواد شیمیایی مناسب هستند. بر حسب نوع جنس، سایر تجهیزات ایمنی لازم می باشند.
 - ◀ ابزار برقی را تنها می توان جهت بیرون فشاندن مواد آب بندی و چسب از قوطی های پلاستیکی معمولی و پیستوله ها بکار برد. فشاندن سایر مواد یا استفاده از سیستم های خاص مسترین اکیدا ممنوع است.
 - ◀ هنگام استفاده از مواد فژار یا خطرناک بایستی دقت کرد که محل کار به اندازه کافی دارای تهویه باشد و در صورت نیاز، دستگاه ماسک تنفسی بکار برده شود.
- ### استفاده صحیح از ابزار برقی و مراقبت از آن
- ◀ از وارد کردن فشار زیاد روی دستگاه خودداری کنید. برای هر کاری، از ابزار برقی مناسب با آن استفاده کنید. بکار گرفتن ابزار برقی مناسب باعث میشود که بتوانید از توان دستگاه بهتر و با اطمینان بیشتر استفاده کنید.
 - ◀ در صورت ایراد در کلید قطع و وصل ابزار برقی، از دستگاه استفاده نکنید. ابزار برقی که نمی توان آنها را قطع و وصل کرد، خطرناک بوده و باید تعمیر شوند.
 - ◀ قبل از تنظیم ابزار برقی، تعویض متعلقات و یا کنار گذاشتن آن، دوشاخه را از برق بکشید و یا باتری آنرا خارج کنید. رعایت این اقدامات پیشگیری ایمنی از راه افتادن ناخواسته ابزار برقی جلوگیری می کند.
 - ◀ ابزار برقی را در صورت عدم استفاده، از دسترس کودکان دور نگه دارید و اجازه ندهید که افراد ناوارد و یا اشخاصی که این دفترچه راهنما را نخواندهاند، با این دستگاه کار کنند. قرار گرفتن ابزار برقی در دست افراد ناوارد و بی تجربه خطرناک است.
 - ◀ از ابزار برقی و متعلقات خوب مراقبت کنید. مواظب باشید که قسمت های متحرک دستگاه خوب کار کرده و گیر نکنند. همچنین دقت کنید که قطعات ابزار برقی شکسته و یا آسیب دیده نباشند. قطعات آسیب دیده را قبل از شروع به کار تعمیر کنید. علت بسیاری از سوانح کاری، عدم مراقبت کامل از ابزارهای برقی می باشد.
 - ◀ ابزار برش را تیز و تمیز نگه دارید. ابزار برشی که خوب مراقبت شده و از لبه های تیز برخوردار است، کمتر در قطعه کار گیر کرده و بهتر قابل هدایت است.
 - ◀ ابزار برقی، متعلقات، متهای دستگاه و غیره را مطابق دستورات این جزوه راهنما به کار گیرید و به شرایط کاری و نوع کار نیز توجه داشته باشید. استفاده از ابزار برقی برای عملیاتی به جز مقاصد در نظر گرفته شده، میتواند به بروز شرایط خطرناک منجر شود.
 - ◀ دستها و سطوح عایق را همواره خشک، تمیز و عاری از روغن و گریس نگه دارید. دسته های لغزنده مانع ایمنی و کنترل در کار در شرایط غیر منتظره هستند.
- ### مراقبت و طرز استفاده از ابزارهای شارژی
- ◀ باتریها را منحصراً توسط شارژرهایی که توسط سازنده توصیه شدهاند، شارژ کنید. در صورتی که برای شارژ باتری، آنرا در شارژری قرار دهید که برای آن باتری ساخته نشده است، خطر آتش سوزی وجود دارد.
 - ◀ در ابزارهای برقی فقط از باتریهایی استفاده کنید که برای آن نوع ابزار برقی در نظر گرفته شدهاند. استفاده از باتریهای مترقیه میتواند منجر به بروز جراحت و حریق گردد.
 - ◀ در صورت عدم استفاده از باتری باید آنرا از گیره های فلزی، سکه، کلید، میخ، پیچ و دیگر وسائل کوچک فلزی دور نگه دارید، زیرا این وسائل ممکن است باعث ایجاد اتصالی

اجزاء دستگاه

شماره های اجزاء دستگاه که در تصویر مشاهده میشود، مربوط به شرح ابزار برقی می باشد که تصویر آن در این دفترچه آمده است.

- (1) درپوش
 - (2) نگه دارنده قوطی یا پیستوله
 - (3) مهره مهر
 - (4) واشر فشار پلاستیکی برای قوطی
 - (5) واشر فشار فلزی برای قوطی
 - (6) مهره فشار آلومینیومی
 - (7) میله دندانه دار
 - (8) درپوش رابط
 - (9) گیره نگه دارنده بند حمل روی شانه
 - (10) اهرم عقب کشنده میله دندانه دار
 - (11) چرخک تنظیم سرعت مقدار خروجی
 - (12) آزاد کننده قفل میله دندانه دار
 - (13) کلید روشن/خاموش
 - (14) قفل
 - (15) نشانگر وضعیت شارژ باتری^a
 - (16) دکمه نشانگر وضعیت شارژ^a
 - (17) دکمه آزادسازی باتری قابل شارژ^a
 - (18) باتری قابل شارژ^a
 - (19) دسته (دارای روکش عایق)
- a) کلیه متعلقاتی که در تصویر و یا در متن آمده است، بطور معمول همراه دستگاه ارائه نمیشود. لیست کامل متعلقات را در برنامه متعلقات ما می یابید.

مشخصات فنی

پیستوله فشار شارژی		GCG 18V-600	
شماره فنی	3601JC40..	ولتاژ نامی	V= 18
پیستوله	تا 400 ml	مقدار خروجی ^a	7 mm/s
قوطی	تا 600 ml	نیروی فشردگی (فشار)	3,5 kN
وزن مطابق استاندارد 01:2014 EPTA-Procedure			
- با باتری قابل شارژ	kg 3,6-2,6 ^b		
- بدون باتری قابل شارژ	kg 2,2		
ابعاد (طول × عرض × ارتفاع)	mm 635 × 255 × 80		
دمای توصیه شده محیط هنگام شارژ	°C 0 ... +35		
دمای مجاز محیط هنگام کار ^c و هنگام انبار کردن	°C -15 ... +50		
باتری های قابل شارژ توصیه شده	GBA 18V... ProCORE18V...		

◀ مطمئن شوید که قوطی ها و پیستوله ها، از نظر اندازه با ابزار برقی متناسب باشند.

مطمئن شوید که قوطی ها و پیستوله ها هم اندازه نگهدارنده خود باشند و درست روی ابزار برقی سفت شوند. سپس شروع به فشاندن مواد کنید.

◀ هرگز تلاش نکنید مواد را از یک پیستوله با نصب نامناسب یا دارای گرفتگی بفشانید.

◀ جهت جلوگیری از خطر ناشی از اشیاء معلق در هوا، مطمئن شوید که ابزار برقی هرگز با درب شل بکار نمی رود. چنانچه نازل (افشانک) در حین کار گرفت، بایستی آن را عوض کنید.

◀ هرگز هنگام کار، ابزار برقی را به طرف خود یا سایرین نگیرید.

◀ در صورتیکه باتری آسیب دیده باشد و یا از آن بطور بی رویه استفاده شود، ممکن است از باتری بخارهایی بلند شود. باتری ممکن است آتش بگیرد یا منفجر شود. در این حالت هوای محیط را تازه کنید؛ اگر احساس ناراحتی کردید، به پزشک مراجعه نمایید. استنشاق این بخارها ممکن است به مجاری تنفسی شما آسیب برساند.

◀ باتری را باز نکنید. خطر اتصال کوتاه وجود دارد.

◀ بوسیله ی اشیاء تیز مانند میخ یا پیچکوشنی یا تأثیر نیروی خارجی ممکن است باتری آسیب ببیند. ممکن است اتصالی داخلی رخ دهد و باتری آتش گیرد، دود کند، منفجر شود یا بیش از حد داغ گردد.

◀ از باتری قابل شارژ فقط در محصولات سازنده استفاده کنید. فقط در این صورت از باتری در برابر بار اضافی خطرناک محافظت می شود.

باتری را در برابر حرارت، از جمله در برابر تابش مداوم خورشید و همچنین در برابر آتش، آلودگی، آب و رطوبت محفوظ بدارید. خطر اتصالی و انفجار وجود دارد.



توضیحات محصول و کارکرد

همه دستورات ایمنی و راهنماییها را بخوانید. اشتباهات ناشی از عدم رعایت این دستورات ایمنی ممکن است باعث برقگرفتگی، سوختگی و یا سایر جراحات های شدید شود.



به تصویرهای واقع در بخشهای اول دفترچه راهنما توجه کنید.

موارد استفاده از دستگاه

پیستوله فشار برای پُر کردن سطوح خشک و بدون چربی و گرد و خاک یا درزها توسط مواد آب بندی و انواع چسب ها با غلظت های مختلف در نظر گرفته شده است. پیستوله فشار را می توان در در فضای باز بدون پاشش آب نیز بکار برد.

نوع باتری 18V... GBA



LED	ظرفیت
3 عدد چراغ سبز ممتد	60-100 %
2 عدد چراغ سبز ممتد	30-60 %
1 عدد چراغ سبز ممتد	5-30 %
1 عدد چراغ سبز چشمک زن	0-5 %

نوع باتری 18V... ProCORE



LED	ظرفیت
5 عدد چراغ سبز ممتد	80-100 %
4 عدد چراغ سبز ممتد	60-80 %
3 عدد چراغ سبز ممتد	40-60 %
2 عدد چراغ سبز ممتد	20-40 %
1 عدد چراغ سبز ممتد	5-20 %
1 عدد چراغ سبز چشمک زن	0-5 %

توضیحات و تذکراتی برای نحوه بهینه کار با باتری

باتری را در برابر رطوبت و آب حفظ کنید.
باتری را منحصراً در دمای بین -20 تا 50 درجه نگهداری کنید. بطور مثال باتری را در تابستان داخل اتومبیل نگذارید.
گاهبگاه شیارهای تهویه باتری را بوسیله یک قلم موی یا برس کوچک نرم و خشک تمیز کنید.
افت قابل توجه مدت زمان کارکرد باتری که تازه شارژ شده است، نمایانگر آن است که باتری فرسوده و مستعمل شده و باید تعویض شود.
به نکات مربوط به نحوه از رده خارج کردن باتری توجه کنید.

نصب

قرار دادن قوطی

◀ پیش از انجام هرگونه کاری بر روی ابزار برقی، باتری آنرا خارج کنید.

◀ هنگام پیچاندن نگهدارنده پیستوله یا قوطی دقت کنید که آنها واقعا در رزوه پیچانده شده باشند. هنگامی که نگهدارنده قوطی و پیستوله را می پیچانید، با دست دیگر درپوش را به سفت بگردانید!

پیستوله فشار به طور استاندارد برای کار با قوطی های پلاستیکی ارسال می شود. در این مورد برای استفاده اولیه، نیاز به تغییر دادن نیست.

چنانچه از پیستوله فشاربرای اولین بار استفاده می کنید یا قبل از آن یک قوطی پلاستیکی بکار برده شده است، مطمئن شوید که واشر فشار پلاستیکی

پیستوله فشار شارژی

GCG 18V-600

GAL 18...

GAX 18...

GAL 36...

شارژرهای توصیه شده

(A) بدون بار، با بالاترین تنظیم چرخک تنظیم، در °C 20-25
(B) بسته به نوع باتری کاربردی
(C) * توان محدود برای دمای °C < 0

باتری قابل شارژ

Bosch ابزارهای برقی شارژی را هم بدون باتری قابل شارژ می فروشد. در بسته بندی می توانید دریابید که آیا باتری قابل شارژ در ممتویات ارسالی ابزار برقی شما وجود دارد یا خیر.

شارژ کردن باتری قابل شارژ

◀ تنها شارژرهای ذکر شده در مشخصات فنی را بکار برید. تنها این دستگاه های شارژ با باتری های لیتیوم-یونی (Li-Ion) ابزار برقی شما منطبق میباشند.

نکته: باتری های قابل شارژ لیتیوم یونی به دلیل قوانین حمل و نقل بین المللی به صورت نیمه شارژ تحویل داده می شوند. برای دست یافتن به توان کامل باتری قابل شارژ، قبل از به کارگیری آن برای اولین بار، باتری را به طور کامل شارژ کنید.

نحوه قرار دادن باتری قابل شارژ

باتری شارژ شده را به داخل محفظه باتری قابل شارژ برانید تا جا بیفتد.

نحوه برداشتن باتری قابل شارژ

برای برداشتن باتری قابل شارژ، دکمه های آزادسازی باتری را فشار دهید و آن را خارج کنید. هنگام انجام این کار از اعمال فشار خودداری کنید.

باتری قابل شارژ دارای 2 مرحله قفل می باشد که مانع از بیرون افتادن باتری قابل شارژ در اثر فشار ناخواسته روی دکمه آزادسازی باتری می شود. تا زمانی که باتری قابل شارژ داخل ابزار برقی قرار داشته باشد، توسط یک فنر در موقعیت خود نگه داشته می شود.

نشانگر وضعیت شارژ باتری

چراغهای سبز LED نشانگر وضعیت شارژ باتری، وضعیت شارژ باتری را نشان میدهند. به دلایل ایمنی، فراهوانی وضعیت شارژ باتری تنها در حالت توقف ابزار برقی ممکن است.

دکمه را جهت پدیدار شدن نشانگر وضعیت شارژ (Ⓜ) یا وضعیت شارژ فشار دهید. این کار هنگامی که باتری برداشته شده باشد نیز ممکن است.

چنانچه پس از فشردن دکمه نشانگر وضعیت شارژ هیچ LED روشن نشود، باتری خراب است و باید تعویض گردد.

- (4) و واشر فشار فلزی (5) نصب شده است. مانند زیر عمل کنید:
- درپوش (1) را از نگهدارنده قوطی و پیستوله (2) جدا کنید.
- قفل میله دندانه ای (7) را با آزاد کننده قفل میله دندانه ای (12) باز کنید و میله دندانه ای را به عقب بکشید.
- سر قوطی را از جلو بگردانید و آن را در نگهدارنده قوطی و پیستوله قرار دهید.
- نازل (افشانک) مناسب را روی سر نگهدارنده قوطی یا پیستوله (2) قرار دهید و با درپوش (1) ببندید.
- میله دندانه ای قفل شده را با احتیاط به جلو برانید تا واشر فشار پلاستیکی (4) با قوطی تماس پیدا کند.
- در صورت نیاز، نازل (افشانک) را متناسب با کار برش دهید.
- چنانچه پیستوله فشار قبلاً با یک پیستوله بکار برده شده است، مانند زیر عمل کنید (رجوع کنید به تصویر A):
- قفل میله دندانه ای (7) را با آزاد کننده قفل میله دندانه ای (12) باز کنید و میله دندانه ای را به عقب بکشید.
- نگهدارنده قوطی و پیستوله (2) را از پیستوله فشار باز کنید.
- مهر فشار آلومینیومی (6) را بردارید، به مقدار 180° (سمت برآمده به طرف عقب است) بچرخانید و دوباره آن را قرار دهید. مهر فشار آلومینیومی (6) را با مهره مهار (3) محکم کنید.
- نگه دارنده قوطی و پیستوله (2) را روی پیستوله فشار ببچانید. در این حال درپوش رابط (8) را محکم نگه دارید.
- درپوش (1) را از نگه دارنده قوطی و پیستوله (2) جدا کنید.
- پیستوله را از جلو بگردانید و یک نازل (افشانک) را به آن بچسباند.
- پیستوله را قرار دهید و نگه دارنده قوطی و پیستوله (2) را با درپوش (1) ببندید.
- میله دندانه ای آزاد شده را با احتیاط به جلو تماس پیدا کند.
- در صورت لزوم، نازل (افشانک) را متناسب با کار خود برش دهید.

طرز کار با دستگاه

راه اندازی و نحوه کاربرد دستگاه

نحوه تنظیم سرعت مقدار خروجی

شما می توانید سرعت مقدار خروجی را برای میله دندانه دار (7)، برحسب اینکه تا چه اندازه کلید روشن/خاموش (13) فشار داده می شود، تنظیم نمایید.

با چرخک تنظیم سرعت مقدار خروجی (11)، می توانید حداکثر سرعت مقدار خروجی را برای میله دندانه دار (7)، از پیش انتخاب کنید. مقادیر زیاد به معنای سرعت بالا و مقادیر کم به معنای سرعت پایین در مقدار خروجی است. شما می توانید مقدار از پیش انتخاب شده را حین کار نیز تغییر دهید. مقدار ماده افشانده شده علاوه بر این، به اندازه سوراخ نوک نازل هم بستگی دارد.

قرار دادن پیستوله

- چنانچه پیستوله فشار قبلاً با یک پیستوله بکار برده شده است، مانند زیر عمل کنید:
- قفل میله دندانه ای (7) را با آزاد کننده قفل میله دندانه ای (12) باز کنید و میله دندانه ای را به عقب بکشید.
- درپوش (1) را از نگه دارنده قوطی و پیستوله (2) جدا کنید.

واشرهای فشار مطابق با دستورات شرکت سازنده مواد به درستی تمیز کنید. باتری قابل شارژ و دسته را می توان توسط یک دستمال مرطوب تمیز کرد. پیستوله فشار نیازی به سرویس ندارد و شامل قسمتهای قابل تعویض یا سرویس نیست.

خدمات و مشاوره با مشتریان

دفتر خدمات پس از فروش به سئوالات شما در باره تعمیرات، سرویس و همچنین قطعات یدکی و متعلقات پاسخ خواهد داد. تصاویر و اطلاعات در باره قطعات یدکی و متعلقات را میتوانید در سایت نامبرده زیر جستجو نمایید: www.bosch-pt.com تیم مشاوره Bosch شما را در مورد سئوالاتان نسبت به محصولات و متعلقات ما حمایت می کند... برای هرگونه سؤال و یا سفارش ابزار یدکی و متعلقات، حتماً شماره فنی ده رقمی کالا را مطابق برچسب روی ابزار برقی اطلاع دهید.

ایران

روبرت بوش ایران - شرکت بوش تجارت پارس
میدان ونک، خیابان شهید خدای، خیابان آفتاب
ساختمان مادیران، شماره 3، طبقه سوم.
تهران 1994834571
تلفن: +9821 42039000

سایر اطلاعات مربوط به خدمات را اینجا می یابید:

www.bosch-pt.com/serviceaddresses

حمل و نقل

باتریهای لیتیوم-یونی توصیه شده تابع مقررات حمل کالاهای پرخطر می باشند. کاربر می تواند باتریها را بدون استفاده از روکش در خیابان حمل کند. در صورت ارسال از طرف شرکت ثالث (مثلاً: حمل و نقل هوایی یا زمینی) باید تمهیدات مربوط به بسته بندی و علامتگذاری مورد توجه قرار گیرد. در اینصورت باید حتماً جهت آماده سازی قطعه ارسالی به کارشناس حمل کالاهای پرخطر مراجعه کرد. باتریهای شارژی را فقط در صورتی ارسال کنید که بدنه آنها آسیب ندیده باشد. کنتاکتهای باز را بپوشانید و باتری را طوری بسته بندی کنید که در بسته بندی تکان نخورد. در این باره لطفاً به مقررات و آیین نامه های ملی توجه کنید.

از رده خارج کردن دستگاه

ابزارهای برقی، باتری ها، متعلقات و بسته بندی ها، باید طبق مقررات حفظ محیط زیست از رده خارج و بازیافت شوند.

ابزار برقی و باتری ها/ باتری های قابل شارژ را داخل زباله دان خانگی نیندازید!



باتریهای شارژی/قلمی:
لیتیوم-یونی:

لطفاً به تذکرات بخش "حمل و نقل" توجه کنید (رجوع کنید به "حمل و نقل"، صفحه 10).

نحوه روشن و خاموش کردن

برای روشن کردن پیستوله فشار، قفل (14) را به سمت پایین برانید. سپس کلید روشن/خاموش (13) را فشار دهید.

برای خاموش کردن پیستوله فشار، کلید روشن/خاموش (13) را رها کنید. میله دندانه دار (7) بلافاصله به موقعیت توقف هدایت می شود تا از افشاندن بیشتر ماده جلوگیری گردد.

اگر کلید روشن/خاموش (13) حدود 10 s پس از خاموش شدن، مجدداً فشار داده شود، میله دندانه دار (7) با حداکثر سرعت به موقعیت کاری قبل حرکت می کند. با رسیدن به این موقعیت، مقدار خروجی دوباره روی سرعت تنظیم شده، قرار می گیرد.

برای روشن کردن کلید روشن/خاموش (13) جهت جلوگیری از روشن شدن ناخواسته، قفل (14) را به سمت بالا برانید.

کلاج ایمنی وابسته به دما

پیستوله فشار در صورت تجاوز از دمای مجاز کاری خاموش می شود. بگذارید پیستوله فشار خنک شود و دوباره آن را روشن کنید.

راهنمائیهای عملی

به راهنمائیهای شرکت سازنده مواد داخل قوطی ها توجه کنید! مواد معینی را می توان در محدوده دمای تعریف شده ای بکار برد یا تنها روی سطح خاصی استفاده کرد.

پیستوله ها و قوطی ها را متناسب با اطلاعات شرکت تولیدی باز کنید و بکار برید. سر نازل را وقتی ببرد که از قرار گرفتن مواد در نگهدارنده قوطی و پیستوله مطمئن شده اید.

گیره نگه دارنده بند حمل روی شانه، به عنوان محافظ سقوط عمل نمی کند. از گیره نگه دارنده (9) بند حمل روی شانه، فقط برای اتصال بند شانه استفاده کنید.

سرعت مقدار خروجی را طوری تنظیم کنید که بتوانید ماده مورد استفاده را به طور یکنواخت در یک مرحله و بدون نیاز به توقف اعمال نمایید. دقت کنید که سطح مورد نظر، بدون چربی، تمیز و خشک باشد.

مراقبت و سرویس

مراقبت، تعمیر و تمیز کردن دستگاه



قبل از انجام هر گونه کاری با ابزار برقی (از جمله سرویس، تعویض ابزار و غیره) و همچنین به هنگام حمل و نقل و یا در انبار نگهداری کردن، باتری را از داخل ابزار برقی خارج کنید. در صورت تماس اتفاقی با کلید قطع و وصل، خطر آسیب دیدگی وجود دارد.

ابزار برقی و شیارهای تهویه را همواره تمیز نگهدارید تا بتوان بخوبی و با اطمینان کار کرد.

پس از هر بار استفاده، درپوش، نازل ها، قوطی و پیستوله و همچنین میله دندانه ای را همراه با

de	EU-Konformitätserklärung Akku-Kartuschen- Sachnummer presse	Wir erklären in alleiniger Verantwortung, dass die genannten Produkte allen einschlägigen Bestimmungen der nachfolgend aufgeführten Richtlinien und Verordnungen entsprechen und mit folgenden Normen übereinstimmen. Technische Unterlagen bei: *
en	EU Declaration of Conformity Cordless caulking Article number gun	We declare under our sole responsibility that the stated products comply with all applicable provisions of the directives and regulations listed below and are in conformity with the following standards. Technical file at: *
fr	Déclaration de conformité UE Pistolet presse- N° d'article cartouche sans-fil	Nous déclarons sous notre propre responsabilité que les produits décrits sont en conformité avec les directives, règlements normatifs et normes énumérés ci-dessous. Dossier technique auprès de: *
es	Declaración de conformidad UE Pistola para N° de artículo calafatear a acumulador	Declaramos bajo nuestra exclusiva responsabilidad, que los productos nombrados cumplen con todas las disposiciones correspondientes de las Directivas y los Reglamentos mencionados a continuación y están en conformidad con las siguientes normas. Documentos técnicos de: *
pt	Declaração de Conformidade UE Pistola para N.º do produto cartuchos sem fio	Declaramos sob nossa exclusiva responsabilidade que os produtos mencionados cumprem todas as disposições e os regulamentos indicados e estão em conformidade com as seguintes normas. Documentação técnica pertencente à: *
it	Dichiarazione di conformità UE Erogatore a Codice prodotto cartucce a batteria	Dichiariamo sotto la nostra piena responsabilità che i prodotti indicati sono conformi a tutte le disposizioni pertinenti delle Direttive e dei Regolamenti elencati di seguito, nonché alle seguenti Normative. Documentazione Tecnica presso: *
nl	EU-conformiteitsverklaring Accukitpistool Productnummer	Wij verklaren op eigen verantwoordelijkheid dat de genoemde producten voldoen aan alle desbetreffende bepalingen van de hierna genoemde richtlijnen en verordeningen en overeenstemmen met de volgende normen. Technisch dossier bij: *
da	EU-overensstemmelseserklæring Akku-fugepistol Typenummer	Vi erklærer som eneansvarlige, at det beskrevne produkt er i overensstemmelse med alle gældende bestemmelser i følgende direktiver og forordninger og opfylder følgende standarder. Tekniske bilag ved: *
sv	EU-konformitetsförklaring Batteridriven Produktnummer patronpress	Vi förklarar under eget ansvar att de nämnda produkterna uppfyller kraven i alla gällande bestämmelser i de nedan angivna direktiven och förordningarnas och att de stämmer överens med följande normer. Teknisk dokumentation: *
no	EU-samsvarserklæring Batteridrevet Produktnummer tetnings-/ fugepistol	Vi erklærer under eneansvar at de nevnte produktene er i overensstemmelse med alle relevante bestemmelser i direktivene og forordningene nedenfor og med følgende standarder. Teknisk dokumentasjon hos: *
fi	EU-vaatimustenmukaisuusvakuutus Akkupatruunap- Tuotenumero ristin	Vakuutamme täten, että mainitut tuotteet vastaavat kaikkia seuraavien direktiivien ja asetusten asiaankuuluvia vaatimuksia ja ovat seuraavien standardien vaatimusten mukaisia. Tekniset asiakirjat saatavana: *
el	Δήλωση πιστότητας ΕΕ Πιστόλι σιλικόνης Αριθμός ευρετηρίου μπαταρίας	Δηλώνουμε με αποκλειστική μας ευθύνη, ότι τα αναφερόμενα προϊόντα αντιστοιχούν σε όλες τις σχετικές διατάξεις των πιο κάτω αναφερόμενων οδηγιών και κανονισμών και ταυτίζονται με τα ακόλουθα πρότυπα. Τεχνικά έγγραφα στη: *
tr	AB Uygunluk beyanı Akülü kartuş Ürün kodu tabancası	Tek sorumlu olarak, tanımlanan ürünün aşağıdaki yönetmelik ve direktiflerin geçerli bütün hükümlerine ve aşağıdaki standartlara uygun olduğunu beyan ederiz. Teknik belgelerin bulunduğu yer: *

pl	Deklaracja zgodności UE Akumulatorowy pistolet do uszczelniania	Numer katalogowy	Oświadczamy z pełną odpowiedzialnością, że niniejsze produkty odpowiadają wszystkim wymaganiom poniżej wyszczególnionych dyrektyw i rozporządzeń, oraz że są zgodne z następującymi normami. Dokumentacja techniczna: *
cs	EU prohlášení oshodě Akumulátorový lis na kartuše	Objednací číslo	Prohlašujeme na výhradní zodpovědnost, že uvedený výrobek splňuje všechna příslušná ustanovení níže uvedených směrnic anarizení aje vsouladu snásledujícími normami: Technické podklady u: *
sk	EÚ vyhlásenie ozhode Akumulátorový kartušový lis	Vecné číslo	Vyhlasujeme na výhradnú zodpovednosť, že uvedený výrobok spĺňa všetky príslušné ustanovenia nižšie uvedených smerníc anariadení aje vsúlade snásledujúcimi normami: Technické podklady má spoločnosť: *
hu	EU konformitási nyilatkozat Akkumulátoros patron kinyomó pisztoly	Cikkszám	Egyedüli felelősséggel kijelentjük, hogy a megnevezett termékek megfelelnek az alábbiakban felsorolásra kerülő irányelvek és rendeletek valamennyi idevágó előírásainak és megfelelnek a következő szabványoknak. Műszaki dokumentumok megőrzési pontja: *
ru	Заявление о соответствии ЕС Аккумуляторный пистолет для картриджей	Товарный NO	Мы заявляем под нашу единоличную ответственность, что названные продукты соответствуют всем действующим предписаниям нижеуказанных директив и распоряжений, а также нижеуказанных норм. Техническая документация хранится у: *
uk	Заява про відповідність ЄС Акумуляторний пістолет для картриджів	Товарний номер	Мизаявляємо під нашу одноособову відповідальність, що названі вироби відповідають усім чинним положенням нищеозначених директив і розпоряджень, а також нищеозначеним нормам. Технічна документація зберігається у: *
kk	EO сәйкестік мағлұмдамасы Аккумуляторлық қартридждік пресс	Өнім нөмірі	Өз жауапкершілікпен біз аталған өнімдер төменде жзылған директикалар мен жарлықтардың тиісті қағидаларына сәйкестігін және төмендегі нормаларға сай екенін білдіреміз. Техникалық құжаттар: *
ro	Declarație de conformitate UE Pistol pentru aplicarea cartuşelor, cu acumulator	Număr de identificare	Declarăm pe proprie răspundere că produsele menționate corespund tuturor dispozițiilor relevante ale directivelor și reglementărilor enumerate în cele ce urmează și sunt în conformitate cu următoarele standarde. Documentație tehnică la: *
bg	ЕС декларация за съответствие Акумуляторна патронна преса	Каталожен номер	С пълна отговорност ние декларираме, че посочените продукти отговарят на всички валидни изисквания на директивите и разпоредбите по-долу и съответства на следните стандарти. Техническа документация при: *
mk	EU-Изјава за сообразност Батериски пиштол за силикон	Број на дел/артикл	Со целосна одговорност изјавуваме, дека опишаните производи се во согласност со сите релевантни одредби на следните регулативи и прописи и се во согласност со следните норми. Техничка документација кај: *
sr	EU-izjava o usaglašenosti Akumulatorska presa za patrone	Broj predmeta	Na sopstvenu odgovornost izjavljujemo, da navedeni proizvodi odgovaraju svim dotičnim odredbama naknadno navedenih smernica u uredaba i da su u skladu sa sledećim standardima. Tehnička dokumentacija kod: *
sl	Izjava o skladnosti EU Akumulatorska tesnilna pištola	Številka artikla	Izjavljamo pod izključno odgovornostjo, da je omenjen izdelek v skladu z vsemi relevantnimi določili direktiv in uredb ter ustreza naslednjim standardom. Tehnična dokumentacija pri: *
hr	EU izjava o sukladnosti		Pod punom odgovornošću izjavljujemo da navedeni proizvodi odgovaraju svim relevantnim odredbama direktiva i propisima navedenima u nastavku i

Akumulatorski pištoļi za kartuše	Kataloški br.	da su sukladni sa sljedećim normama. Tehnička dokumentacija se može dobiti kod: *	
et EL-vastavusdeklaratsioon	Tootenumber	Kinnitame ainuvastutatatena, et nimetatud tooted vastavad järgnevalt loetletud direktiivide ja määruste kõikidele asjaomastele nõuetele ja on kooskõlas järgmiste normidega. Tehnilised dokumendid saadaval: *	
iv Deklarācija par atbilstību ES standartiem	Izstrādājuma numurs	Mēs ar pilnu atbildību paziņojam, ka šeit aplūkoti izstrādājumi atbilst visiem tālāk minētajās direktīvās un rīkojumos ietvertajām saistošajām nostādņēm, kā arī sekojošiem standartiem. Tehniskā dokumentācija no: *	
It ES atitikties deklaracija	Gaminio numeris	Atsakingai pareiškiame, kad išvardyti gaminiai atitinka visus privalomus žemiau nurodytų direktyvų ir reglamentų reikalavimus ir šiuos standartus. Techninė dokumentacija saugoma: *	
GCG 18V-600	3 601 JC4 000	2006/42/EC 2014/30/EU 2011/65/EU  BOSCH Henk Becker Chairman of Executive Management  Robert Bosch Power Tools GmbH, 70538 Stuttgart, GERMANY Stuttgart, 11.02.2022	EN 62841-1:2015 EN 55014-1:2017+A11:2020 EN 55014-2:2015 EN IEC 63000:2018 * Robert Bosch Power Tools GmbH (PT/ECS) 70538 Stuttgart GERMANY Helmut Heinzelmann Head of Product Certification 